

**Movimentazione Stoviglie**  
**Piano di prelavaggio intermedio con**  
**vasca, destra verso sinistra – 1000 mm**

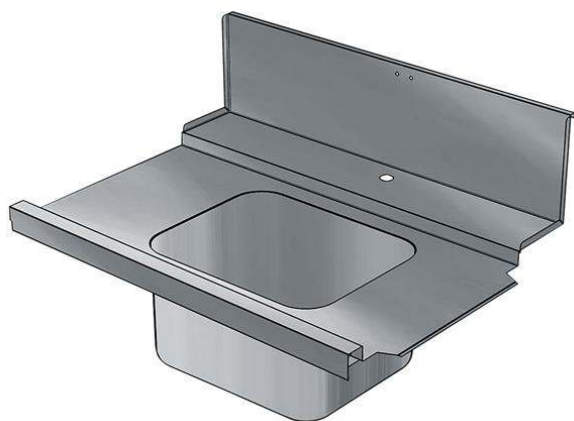
ARTICOLO N° \_\_\_\_\_

MODELLO N° \_\_\_\_\_

NOME \_\_\_\_\_

SIS # \_\_\_\_\_

AIA # \_\_\_\_\_



865317 (BHHPIB10R)

Top di prelavaggio  
intermedio con vasca -  
destra vs. sinistra, 1000 mm

## Descrizione

### Articolo N° \_\_\_\_\_

Per lavastoviglie a capottina. Costruito in acciaio inox 304 AISI. Altezza paraspruzzi 250 mm. Dimensione vasca 500x400x300h mm con tubo troppo pieno e foro di scarico. Direzione cestello: da destra a sinistra.

## Caratteristiche e benefici

- Progettato per cesti lavastoviglie da 500x500 mm.
- Progettati per connessione diretta alla lavastoviglie (a destra, a sinistra)

## Costruzione

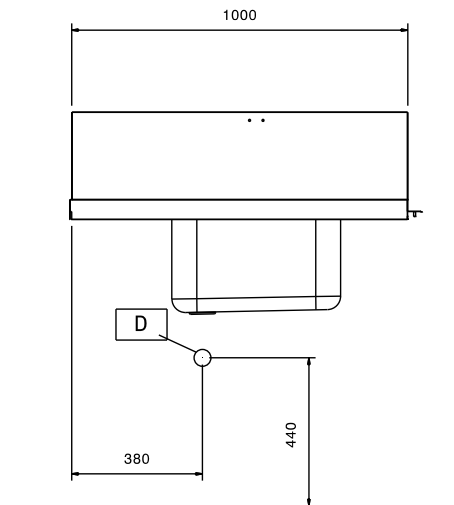
- Piani completamente piegati con profilo anti-gocciolamento per una pulizia facile e sicura.
- Tutte le superfici lisce con finitura lucida.
- Interamente in acciaio inox AISI 304.
- Alzatina inclusa.

## Accessori opzionali

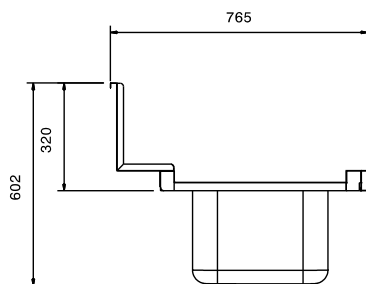
- Sifone singolo in plastica da 2 " per lavatoi PNC 895313

Approvazione: \_\_\_\_\_

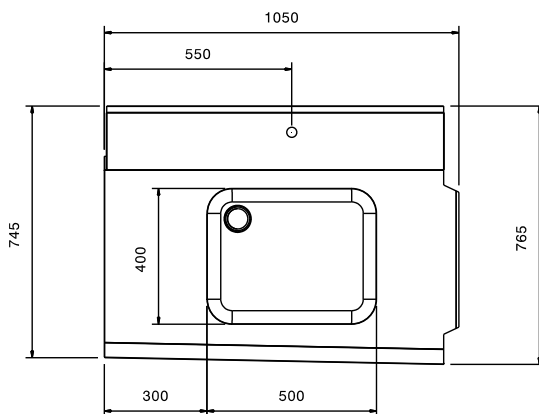
Fronte



Lato



Alto



### Informazioni chiave

Dimensioni esterne,  
 larghezza:

865317 (BHHP1B10R) 1050 mm

Dimensioni esterne,  
 profondità:

765 mm

Dimensioni esterne, altezza:

600 mm

Peso netto:

8 kg

Dimensioni vasca

500x400x300h

**Direzione di alimentazione: da destra a sinistra**